

# STREET LIGHT PROFESSIONAL

## CARATTERISTICHE PRINCIPALI

- **Efficienza > 140lm/W**
- Design innovativo: corpo lampada snello e leggero ma resistente (IK08)
- **Chip Led Philips Lumileds SMD3030**
- Alimentazione: 220-240V, 50/60Hz, **PF>0.95**
- Dispositivo SPD di protezione contro sovratensioni fino a 10 kV a modo comune e differenziale

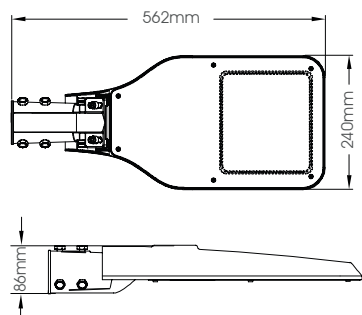
## ASPETTATIVA DI VITA

- L80B20 > 100000h

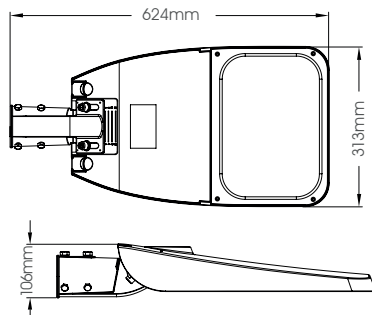


## DISEGNO MECCANICO

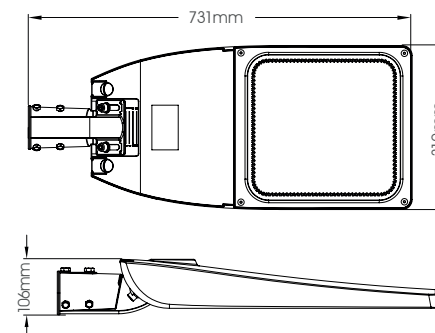
› VV-SLP.30  
VV-SLP.50  
VV-SLP.60



› VV-SLP.80  
VV-SLP.90  
VV-SLP.100



› VV-SLP.120  
VV-SLP.150  
VV-SLP.180



## DETTAGLI PRODOTTO



- › Vista frontale:
- chip Led Philips Lumileds SMD3030
  - vano apribile per la manutenzione del dispositivo



- › Vista posteriore con meccanismo di regolazione dell'inclinazione del dispositivo sul palo di installazione



- › Profilo laterale: struttura sottile e leggera

## VISTA TRIDIMENSIONALE



## DATI TECNICI

CODICE	POTENZA	FLUSSO LUMINOSO	EFFICIENZA	TEMPERATURA DI COLORE [mK]	ANGOLO DI BEAM	BASE [mm]	PROFONDITÀ [mm]
VV-SLP.30	30W	4200lm	>140 lm/W	4000-4500K	150°x70°	562x240	86
VV-SLP.50	50W	7000lm	>140 lm/W	4000-4500K	150°x70°	562x240	86
VV-SLP.60	60W	8400lm	>140 lm/W	4000-4500K	150°x70°	562x240	86
VV-SLP.80	80W	11200lm	>140 lm/W	4000-4500K	150°x70°	624x313	106
VV-SLP.90	90W	12600lm	>140 lm/W	4000-4500K	150°x70°	624x313	106
VV-SLP.100	100W	14000lm	>140 lm/W	4000-4500K	150°x70°	624x313	106
VV-SLP.120	120W	16800lm	>140 lm/W	4000-4500K	150°x70°	713x312	106
VV-SLP.150	150W	21000lm	>140 lm/W	4000-4500K	150°x70°	713x312	106
VV-SLP.180	180W	25200lm	>140 lm/W	4000-4500K	150°x70°	713x312	106

## FOTOMETRIA

