

EXPLOSION PROOF LED CIRCULAR LIGHT

CARATTERISTICHE PRINCIPALI

- Apparecchio a LED per la sostituzione di lampade high bay equipaggiati con lampade alogene, a ioduri metallici o vapori di mercurio
- **Efficienza > 95lm/W**
- Chip Cree, CRI>80
- Parametri di alimentazione: 90-264VAC, 50/60HZ
- **Ambito di installazione ATEX**
Attestazione di conformità: INERIS 13ATEX0034X
Marchiatura: **Ex II 2 GD**
 - Apparecchio di Gruppo II e Categoria 2
 - Adatto per installazione in atmosfere esplosive create sia da GAS (Zona 1 e 2) che da Polveri (Zona 21 e 22)

ASPETTATIVA DI VITA

- L80B20 > 100000 h



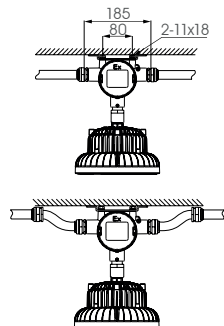
Ex II 2 GD
Ex d IIB T6 Gb
Ex tb IIIC T80°C Db



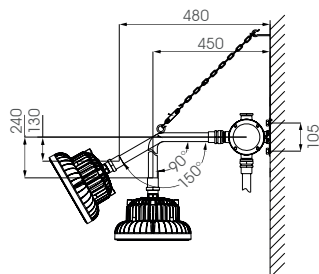
GRUPPO DEL GAS	IIB	Può essere installato in ambienti contenenti GAS appartenenti ai Gruppi IIA (Solventi-Propano) e IIB (Etilene) con energia di innesco superiore a 60μJ
Classe di Temperatura	da T6	La temperatura di accensione della sostanza infiammabile deve essere maggiore di 85°C
Livello di Protezione dell'apparecchiatura	Gb (elevato)	Il livello di sicurezza è garantito anche in presenza di anomalie ricorrenti o di difetti di funzionamento del prodotto
GRUPPO DELLE POLVERI	IIIC	Può essere installato in ambienti contenenti polveri conduttrici (IIIC), non conduttrici (IIIB) e fibre e particelle solide volanti combustibili (IIIA)
Classe di Temperatura	T80°C	Temperatura massima superficiale pari a 80°C
Livello di Protezione dell'apparecchiatura	Db	Il livello di sicurezza è garantito anche in presenza di anomalie ricorrenti o di difetti di funzionamento del prodotto

MODALITÀ DI INSTALLAZIONE

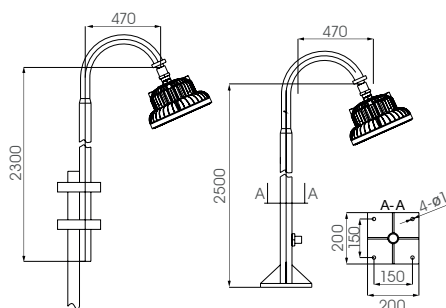
› Montaggio a soffitto



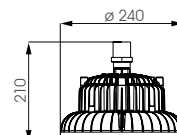
› Montaggio a parete (inclinazione di 90° o 150° opzionale)



› Montaggio con flangia



› Vista frontale



DATI TECNICI

CODICE	POTENZA	FLUSSO LUMINOSO	EFFICIENZA	TEMPERATURA DI COLORE	ANGOLO DI BEAM	DIMENSIONI [mm]
VV-ExCL.25	25W	2400lm	>95lm/W	Opz.: 4000K (NW) 5000K (CW)	100°	Ø240x155
VV-ExCL.40	40W	3900lm	>95lm/W	Opz.: 4000K (NW) 5000K (CW)	100°	Ø240x155
VV-ExCL.60	60W	5800lm	>95lm/W	Opz.: 4000K (NW) 5000K (CW)	100°	Ø240x155

FOTOMETRIA

